

OPX Technische Gegevens Horizontale orderverzameltruck

[OPX 20/Li-Ion](#)

[OPX 25/Li-Ion](#)

[OPX 20 Plus/Li-Ion](#)

[OPX 25 Plus/Li-Ion](#)

[OPX-D 20/Li-Ion](#)

[OPX-L 20/Li-Ion](#)

[OPX-L 20 S/Li-Ion](#)

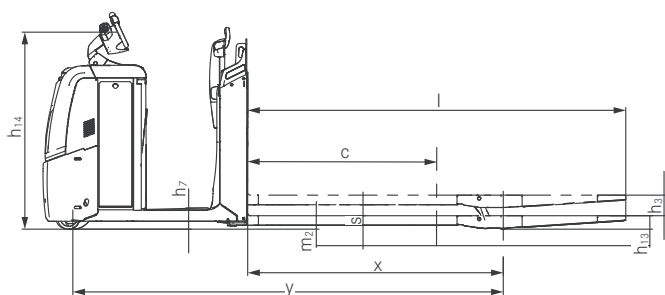
[OPX-L 12/Li-Ion](#)

[OPX-L 16/Li-Ion](#)

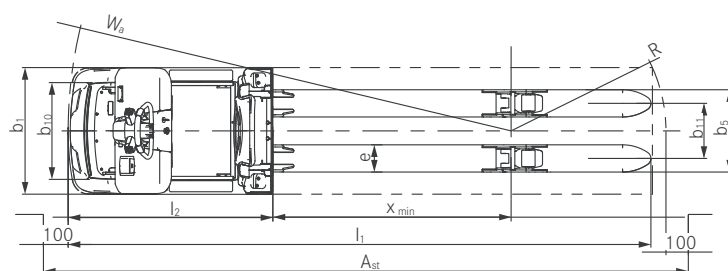


OPX Horizontale orderverzameltruck

Technische Gegevens



Zijaanzicht OPX 20/25/OPX 20 Plus/OPX 25 Plus



Bovenaanzicht OPX 20/25/OPX 20 Plus/OPX 25 Plus

Overzicht vorken OPX 20/25/20 Plus/25 Plus

	Vorklengte l	Lastzwaarte- puntafstand c	Lastafstand x ^a	Wielbasis y ^{a, b, c}	Totale lengte l ^b	Draaicirkel W ^{a, b, d}	Gangpadbreedte A ^{a, b, d}
	mm	mm	mm	mm	mm	mm	mm
Drukstangen	990	500	805	1907	2280	2034	2885
	1190	600	1005	2107	2480	2231	2904
	1450	750	1265	2367	2740	2489	3184
	1650	850	1465	2567	2940	2688	3383
	1650	850	1105	2207	2940	2330	3295
	1800	900	1615	2717	3090	2837	3505
	2150	1100	1605	2707	3440	2827	3792
	2150	1100	1375	2477	3440	2598	3766
	2390 ^e	1200	1845	2947	3680	3065	4122
	2390 ^f	1200	1615	2717	3680	2837	3969
Trekstangen	2390	1200	1845	2947	3680	3015	3989
	2390	1200	1615	2717	3680	2786	3964
	2900	1500	2125	3227	4190	3293	4554
	3100	1600	2125	3227	4390	3293	4819

^a Met vorken laagste stand; met vorken hoogste stand bij drukstangen -57 mm; voor trekstangen -108 mm

^b Met batterijtrog 54 of Li-Ion -114 mm

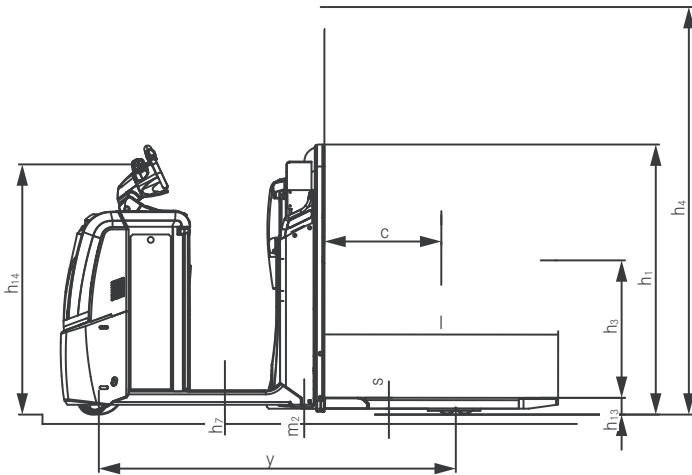
^c Voor OPX 20 Plus en OPX 25 Plus +3 mm

^d Met vorken hoogste stand; met vorken laagste stand W_a voor drukstangen +57 mm, W_a voor trekstangen +108 mm

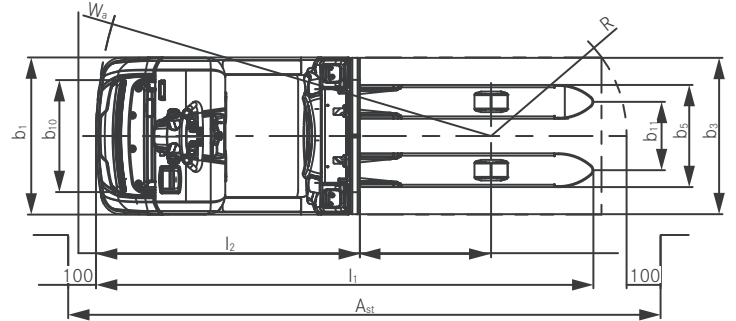
^e Lange wielbasis geschikt voor het vasthouden van maximaal 3 europallets in de breedte

^f Korte wielbasis geschikt voor het vasthouden van maximaal 2 europallets in de lengte

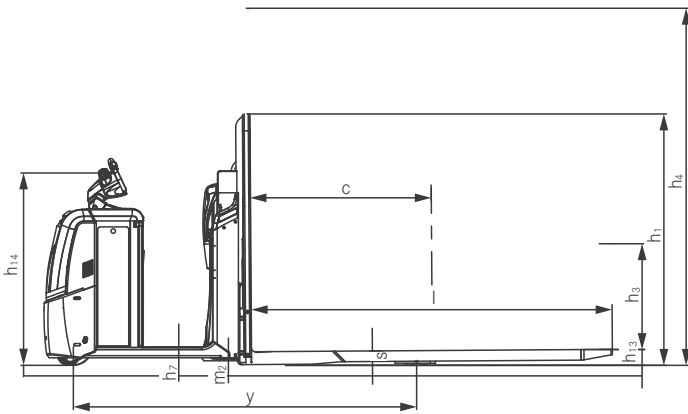
OPX Horizontale orderverzameltruck
 Technische Gegevens



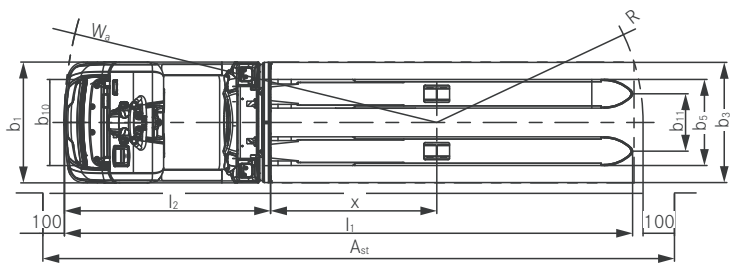
Zijaanzicht OPX-L 12



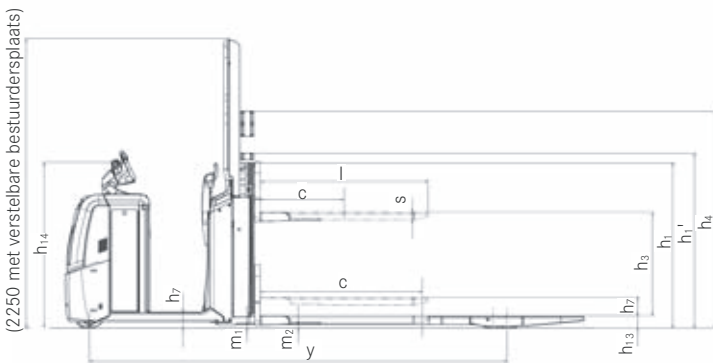
Bovenaanzicht OPX-L 12



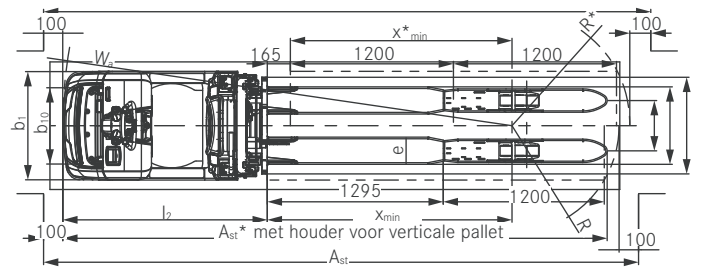
Zijaanzicht OPX-L 16



Bovenaanzicht OPX-L 16



Zijaanzicht OPX-L 20



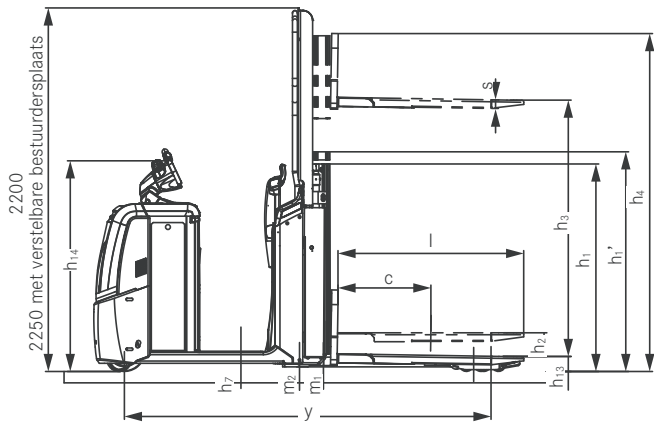
Bovenaanzicht OPX-L 20

Werkbreedte OPX-L 20 (met geheven wielarmen)

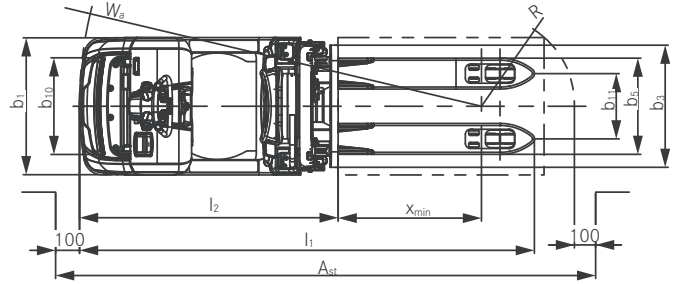
Vorklengte	Waarde met omhooggeklapte pallet	Lengte wielarmen	Lastafstand x	Draaicirkel W_a^c	Gangpadbreedte A_{est}^c
mm	mm	mm	mm	mm	mm
1295	-	1207	1782	3271	4289
1295	165	1137	1617	3271	4350

^c Met trog 54 of Li-Ion + 114 mm

OPX Horizontale orderverzameltruck
 Technische Gegevens



Zijaanzicht OPX-D 20



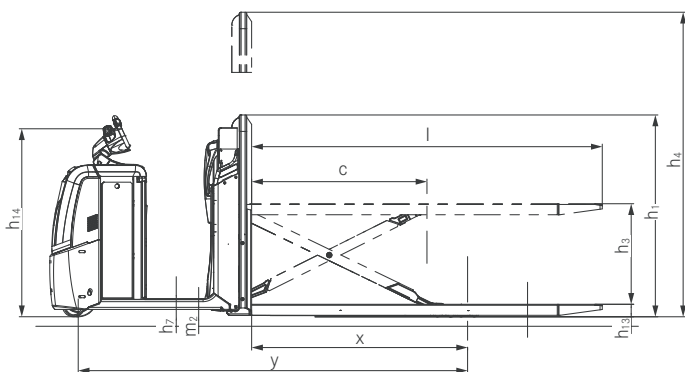
Bovenaanzicht OPX-D 20

Hefmasttabel OPX-D 20/OPX-L 20

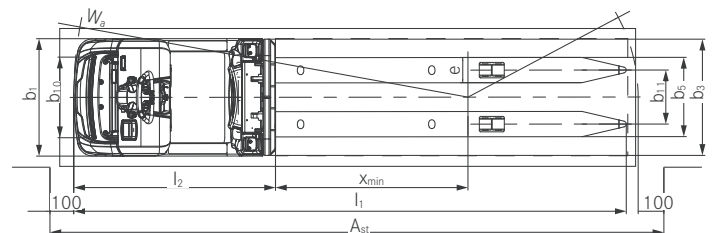
				OPX-D 20	OPX-L 20	
Hefmast				Telescoop	Telescoop	Telescoop
Hoogte hefmast, ingeschoven		h_1	mm	1276	1276	1276
Bouwhoogte bij initiaalheffing		h_1'	mm	1351	1351	1351
Initiaalheffing ^a		h_2	mm	150	150	150
Hefhoogte		h_3	mm	1580 ^b	800 ^b	1580 ^b
Hoge hefmast, uitgeschoven		h_4	mm	2066	1676	2066
Bouwhoogte, hefmast ingeschoven	Standaard		mm	2200	2200	2200
	Met verstelbare bestuurdersplaats, neergelaten ^b		mm	2250	2250	2250
	Met pallethouder ^b		mm	-	2200	2200
Constructiehoogte, hefmast uitgeschoven	Standaard		mm	2200	2200	2200
	Met verstelbare bestuurdersplaats, neergelaten ^b		mm	2250	2250	2250
	Met pallethouder ^b		mm	-	2334	3114

^a Met verhoogde constructiehoogte h_1'

^b Met grijpbescherming op de accessoirebeugel aan de laadzijde, hoog



Zijaanzicht OPX-L 20 S



Bovenaanzicht OPX-L 20 S

OPX Horizontale orderverzameltruck Inspirerend dynamisch

Hoge omslagcapaciteit dankzij het laadvermogen tot 2.500 kg

Gelijktijdig sturen, heffen en rijden zonder de handen te hoeven verplaatsen met het STILL Easy Drive-stuur

Hoge beschikbaarheid dankzij de optionele beschikbare zijdelings batterijwisselen en de Li-Ion-technologie



OPX 20/25

Of het nu de detailhandel of de auto- of voedingsindustrie is: De horizontale orderverzameltruck STILL OPX met een hefvermogen van maximaal 2,5 ton is een innovatieve allrounder. De vele varianten bieden u het optimale voertuig voor elk toepassingsprofiel. Altijd efficiënt, altijd betrouwbaar, altijd inspirerend dynamisch. Het bedieningsconcept is de grootste evolutie sinds de uitvinding van het wiel: probeer het in hoogte verstelbare STILL Easy Drive-stuur met geïntegreerde display zelf. Nog nooit hebt u een voertuig intuïtiever bediend of een 12 km/u snelle horizontale orderverzamelaar makkelijker en nauwkeuriger gemanipuleerd – en dit alles zonder de handen te hoeven verplaatsen.

Desgewenst geeft de OPX u ook letterlijk vleugels, omdat hij verkrijgbaar is met een in hoogte verstelbare bestuurdersplaats. Deze brengt u niet alleen tot een pakhoogte van 2,80 m, maar ook het STILL Easy Drive-stuur neemt hij mee. Zo kunt u het voertuig ook op deze hoogte manoeuvreren en naar het volgende orderpickstation rijden, wat waardevolle tijd bespaart. Een batterijcapaciteit tot maximaal 620 Ah maakt de OPX tot een echte lange-afstandsloper. Alle modellen zijn bovendien verkrijgbaar met en Li-Ion-aandrijving: in dit geval zijn korte tussenladingen voldoende om voortdurend inzetbaar te blijven.

Hoge omslagcapaciteit dankzij de uitstekende rijdynamiek

Ongekeerde robuustheid dankzij solide constructie en metalen afdekkingen

Uitstekende ergonomie dankzij de optionele pneumatische geveerde bestuurdersplaats en het verstelbare STILL Easy Drive-stuur



OPX 20/25 Plus

Bent u op zoek naar een bijzonder snelle horizontale orderverzamelaar met de beste rijdynamiek die er op de markt verkrijgbaar is? Met de STILL OPX 20/25 Plus hebt u hem gevonden. Verplaats lasten tot 2,5 ton met een maximumsnelheid van 14 km/u nauwkeurig door uw magazijnangangen. Vijf sterren verdient het chassis, dat met zijn vijf wielen een ongeëvenaarde rijervaring biedt. Een soepel en veilig bochtenwerk garandeert het Curve Speed Control-hulpsysteem:

Afhankelijk van de stuurhoek wordt de snelheid automatisch verlaagd – maximale veiligheid gegarandeerd! Juist bij langer gebruik is de optionele cabine van de luchtgeveerde bestuurdersplaats een sterke troef. De demping die individueel kan worden aangepast aan het gewicht van de bestuurder, geeft de laagste trillingswaarden in zijn klasse. Natuurlijk heeft ook de OPX 20/25 Plus het innovatieve STILL Easy Drive-stuur aan boord, u zult enthousiast zijn over de intuïtieve en eenvoudige bediening ervan.

OPX Horizontale orderverzameltruck Inspirerend dynamisch

Hoog draagvermogen van 1.200 kg voor zware lasten

Geschikt voor de smalste werkgangen dankzij de compacte voertuigafmetingen

Maximale veiligheid voor de bestuurder dankzij het verhoogde ladingbeschermrek bij gebruik van de mast



OPX-L 12

Kracht, ergonomie en wendbaarheid zijn de kenmerken van de OPX-L 12: Dankzij de mast kunt u de te picken goederen met een totaal gewicht van maximaal 1.200 kg opheffen tot een optimale werkhogte tot 786 mm – standaard ergonomie die de rug ontlast. De dal- en hefknoppen beloven nog meer comfort. De truck heft en verlaagt de pallet afhankelijk van de laadtoestand. U profiteert op

elk gewenst moment van een optimale orderpickhoogte. Bovendien biedt de heffunctie u de mogelijkheid pallets in de lengterichting te stapelen. In combinatie met de hoge wendbaarheid van het voertuig, kunt u tot op de laatste centimeter gebruik maken van de beschikbare opslagruimte.

Hoge wendbaarheid bij het transport van twee pallets

Orderpicken tot 1.600 kg met een onbelaste rug

De pallets kunnen in de lengte en in de breedte worden opgenomen dankzij de korte wielarmen en lange vorken



OPX-L 16

De OPX-L 16 combineert het vermogen om tegelijkertijd twee pallets te transporteren met een minimale draaicirkel. Ideale voorwaarden om de beschikbare opslagruimte volledig te benutten en de opgeslagen goederen bijzonder efficiënt te picken. In combinatie met het innovatieve STILL Easy Drive-stuur kunt u de kracht van de nauwkeurige

wendbaarheid volledig uitbuiten en ook twee volledig geladen pallets snel en veilig naar hun bestemming manoeuvreren. De korte wielarmen met de vrij zwaaiende vorken bieden nog een voordeel: u kunt pallets ook stapelen! En dat zowel in lengte als in de breedte tot een hoogte van maar liefst 790 mm. De OPX-L 16 is gewoon een echte allrounder.

OPX Horizontale orderverzameltruck Inspirerend dynamisch

Verkorte orderpickroute naar de pallet voor een hoge picksnelheid
waarbij dankzij de speciale voertuigconstructie de rug wordt ontzien

Hoge rijdynamiek in bochten met geoptimaliseerd zwaartepunt

Optioneel verstelbare bestuurdersplaats voor orderpicken op het
eerste niveau



OPX-L 20

Wat te doen als de eerste pallet volledig is volgeladen? Met de OPX-L 20 klapt u een tweede meegenomen pallet op en pickt gewoon verder – altijd met de kortst mogelijke route naar de pallet. En zo werkt het: u laadt de orderverzamelaar met twee lege pallets. Een pallet wordt verticaal naar boven op de vorkachterzijde geklapt en de tweede wordt er naar toe verplaatst. Nu kan het laden van de horizontale pallet beginnen. Nadat het werk is afgerond, laat u de volledig geladen pallet

zakken en verplaats u het voertuig naar voren totdat deze de vorkpunt heeft bereikt. Dan de pallet op de achterzijde van de vork meegevoerde pallet omklappen en u kunt weer verder. De variabele werkhogte van maximaal 891 mm belooft gemakkelijk en gezond picken tot 2.000 kg. En dankzij de hoge rijstabiliteit door het lage zwaartepunt brengt u de goederen ook op bochtige stukken snel en veilig naar hun doel.

Picken van twee pallets waarbij de rug wordt ontzien

Transport van lange goederen

Hogst mogelijke veiligheid van de bediener dankzij een standaard
lastbeschermerk



OPX-L 20 S

De OPX-L 20 S verhoogt de arbeidsmoraal – dankzij het scharend hefmechanisme stelt u aan de hand van de lichaamsgrootte en de belastingstoestand gemakkelijk de ergonomisch optimale werkhogte tot maar liefst 785 mm in. Werken zonder de rug te belasten is slechts één facet van het slimme orderverzamelvoertuig: met een vorklengte van 2.390 mm kan de OPX-L 20 S twee europallets tegelijk tillen. Daarbij is hij sterk genoeg voor een totaalgewicht van

maximaal 2.000 kg. Door de lange vorken is de innovatieve horizontale orderverzamelaar met STILL Easy Drive-stuur ook ideaal voor het transporteren van lange goederen, bijvoorbeeld in de meubelindustrie. Over lang gesproken: dankzij de grote batterijcapaciteit en de optionele Li-Ion-technologie geldt dat ook voor de gebruiksduur. De OPX-L 20 S heeft een hogere inzetbaarheid.

OPX Horizontale orderverzameltruck Inspirerend dynamisch

Hoge omslagcapaciteit bij transport van niet-stapelbare pallets tot 2.000 kg

Compacte afmetingen zorgen voor een maximale wendbaarheid

Maximale veiligheid dankzij de optionele intelligente LED-dagrijverlichting



OPX-D 20

Dubbele efficiëntie: de OPX-D 20 combineert alle voordelen van de OPX-serie – en doet daar nog een pallet bovenop. Met het compacte dubbele-voorraadvoertuig vervoert u twee aparte pallets tegelijkertijd. Ideaal voor drukgevoelige goederen zoals yoghurt of fruit. U geniet niet alleen van een open zicht naar voren, maar profiteert ook van een

minimale draaicirkel, omdat de OPX-D 20 twee tot 1.000 kg zware pallets boven elkaar en niet achter elkaar vervoert. Batterijcapaciteiten tot maar liefst 620 Ah en een topsnelheid van 12 km/u beloven snel werken en lange gebruikstijden. De optionele STILL Li-Ion-technologie zorgt voor een betere beschikbaarheid de klok rond.



Meerdere toegangscontrolemogelijkheden: optionele toegang via FleetManager of pincode, evenals standaard toegang via sleutelschakelaar



Optionele zijdelingse accuvervanging zorgt voor een maximale beschikbaarheid en de beste ergonomie voor de gebruiker



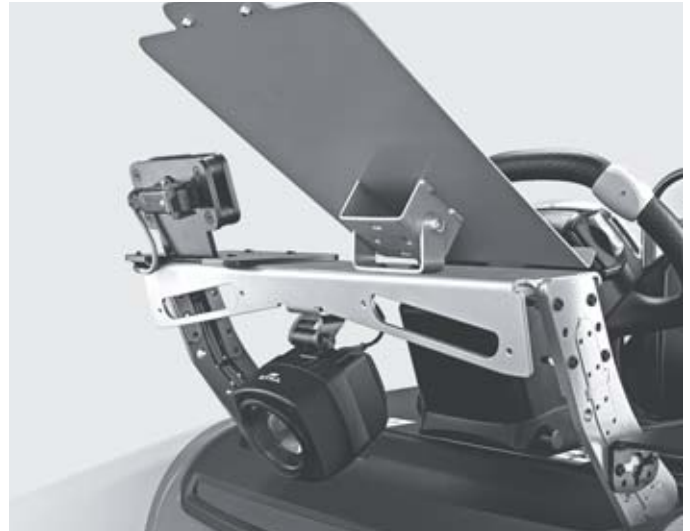
Ruim vormgegeven werkplek - de rugleuning zorgt voor optimale zijdelingse stabiliteit in bochten



Optioneel opklapbaar opstapje voor sporadisch picken op het eerste niveau



Uniek STILL Easy Drive-stuur voor het beste rijgevoel en bediening van alle functies zonder de handen te hoeven verplaatsen



Optioneel STILL Safety Light voor een betere zichtbaarheid van het voertuig en een hogere veiligheid



Dubbelzijdige meerjijbediening voor verhoogde omslagcapaciteit bij hoge orderpick-dichtheid



Maximale ergonomie door het in de hoogte verstelbare stuur en met een lichte hoek naar de persoonlijke voorkeur van de bediener



Intelligente LED-dagrijverlichting verhoogt de zichtbaarheid van het voertuig en geeft een lage accustatus aan



Optionele klapstoel voor meer rijcomfort op langere afstanden

OPX Horizontale orderverzammeltruck
Inspirierend dynamisch



OPX Horizontale orderverzammeltruck
Inspirierend dynamisch



OPX Horizontale orderverzameltruck

Een omvangrijke uitvoering

Kracht

- Krachtig, betrouwbaar en onderhoudsarm: moderne driefasenrijmotor
- Grote omslagcapaciteit: hoog laadvermogen van maximaal 2.500 kg
- Snelle goederenverwerking: krachtige acceleratie en rijsnelheden tot 14 km/u
- Altijd beschikbaar: de optionele zijdelingse accuervanging en de Li-Ion-accu maken snel en gemakkelijk op- en tussenladen mogelijk
- Hoge orderpickcapaciteit: de meerijderoptie bespaart veelvuldig in- en uitstappen

Precisie

- Intuïtieve bediening van alle functies, zonder de handen te hoeven verplaatsen: innovatief STILL Easy Drive-stuur
- Gevoelig en veilig rijgedrag: stuur met automatische nulpositie
- Nauwkeurig rijden en orderpicken op het eerste niveau: verstelbare bestuurdersplaats tot een pakhoogte van 2,8 m
- Verschillende rijprogramma's: voor elke toepassing het juiste rijgedrag

Ergonomie

- Gezond werken: optionele, pneumatisch geveerde bestuurdersplaats zorgt voor de beste menselijke trillingswaarden
- Verlichting op lange afstanden: klapstoel voor meer rijcomfort
- Onvermoeibaar werken: lage voertuiginstap vergemakkelijkt het in- en uitstappen
- Verschillende uitvoeringen met heffunctie om de bediener te ontlasten dankzij ergonomisch werken op hoogte waarmee de rug ontzien wordt
- Ruime bestuurderswerkplek met opslagfaciliteiten

Compact

- Hoge palletomslag: compacte afmetingen zorgen voor een hoge wendbaarheid
- Optimaal gebruik van de opslagruimte: optioneel verstelbare bestuurdersplaats voor flexibel orderpicken, ook op het eerste niveau

Veiligheid

- Hoge veiligheid en vermindering van ongevallen: goede zichtbaarheid van het voertuig dankzij de optionele LED-dagrijverlichting, Safety Light en Safety Light 4Plus
- Veelzijdige en flexibele toegangscontrole met FleetManager 4.x
- Hoge veiligheid in de bochten: stuurhoekafhankelijke Curve Speed Control-snelheidsregeling
- Voorkomen van letsel en schade: veelvuldige botsingsbeschermingsvarianten

Duurzaamheid

- Lage totale eigendomskosten door het lage energieverbruik van de OPX en de hoge omslagcapaciteit
- Duurzame en energiebesparende LED-koplampen
- Tot 9 % lagere energiekosten met de Blue-Q energiebesparingsknop
- Minimale geluidsemisies: zeer rustige rij- en hefmotor

OPX Horizontale orderverzameltruck

Uitvoeringen



	OPX 20/25	OPX 20/25 Plus	OPX-L 20	OPX-L 20 S	OPX-L 12	OPX-L 16	OPX-D 20
Bestuurderswerkplek	Bestuurdersplaats met smalle rugleuning	○	○	—	—	—	—
	Hoogteverstelling van het stuur	○	○	○	○	○	○
	Luchtgeveerd sta-platform	○	○	○	○	○	○
	Klapstoel	○	○	○	○	○	○
	Orderpicktrede en handgreep	○	○	○	○	○	○
	Accessoirebeugel aan aandrijfzijde - laag	○	○	○	○	○	○
	Accessoirebeugel aan aandrijfzijde - hoog	○	○	○	○	○	○
	Accessoirebeugel aan aandrijfzijde - hoog, met dwarsstuk	○	○	○	○	○	○
	Accessoirebeugel aan laadzijde - laag	○	○	○	○	○	○
	Accessoirebeugel aan laadzijde - hoog	○	○	○	○	○	○
	Accessoirebeugel aan laadzijde - hoog, met dwarsstuk	○	○	○	○	○	○
	Verstelbaar DIN A4-schrijffoppervlak	○	○	○	○	○	○
12V-voertuigstopcontact	○	○	○	○	○	○	
Stuurvoorziening	Meerrijderbediening via vleugelschakelaar op het stuur	○	○	○	○	○	○
	Meerrijderbediening via vleugelschakelaar op het stuur en drukknoppen aan de zijkant	○	○	○	○	○	○
	Meerrijderbediening via drukknoppen aan de zijkant van de rugleuning	○	○	○	○	○	○
Vorkafmetingen	Buitenbreedte b ₅ = 520 mm	●	●	—	—	—	—
	Buitenbreedte b ₅ = 540 mm	○	○	—	●	—	—
	Buitenbreedte b ₅ = 560 mm	○	○	—	—	—	●
	Buitenbreedte b ₅ = 570 mm	—	—	●	—	●	●
	Buitenbreedte b ₅ = 670 mm	○	○	—	—	○	—
Accuysteem	Accucompartiment voor 345 - 465 Ah, met een kraan transporteerbaar	●	●	●	●	●	●
	Accucompartiment voor 345 - 465 Ah, zijdelingse vervanging	○	○	○	○	○	○
	Accucompartiment voor 560 - 620 Ah, met een kraan transporteerbaar	○	○	○	○	○	○
	Accucompartiment voor 560 - 620 Ah, zijdelingse vervanging	○	○	○	○	○	○
	Accucompartiment Li-Ion-accu 205 - 410 Ah, met een kraan transporteerbaar/zijdelingse vervanging	○	○	○	○	○	○
	Bakadapter voor alternatieve accu's	○	○	○	○	○	○
Extra uitrusting	Inbouwlaadapparaat 345 Ah/620 Ah	○	○	○	○	○	○
	Vorkwielen aan de binnenzijde voor eenvoudig in-/uitrijden	○	○	—	—	—	—
	Rubberbescherming onder	○	○	○	○	○	○
	Stalen bescherming rond de aandrijfmotor	○	○	○	○	○	○
	Stalen bescherming hoog	○	○	○	○	○	○
	Stalen bescherming rond de aandrijfmotor en rubberbescherming onder	○	○	○	○	○	○
	Verstelbare bestuurdersplaats (pakhoogte van 2800 mm)	○	—	○	○	○	○
	Trede en greep	○	○	○	○	○	○
	Koelhuisuitvoering met tot -30 °C bij wisselende inzet	○	○	○	○	○	○
	Folierolhouder, aandrijfzijde	○	○	○	○	○	○
	Folierolhouder, laadzijde	○	○	—	—	—	—
	Vorbereiding MMS	○	○	○	○	○	○
	Gegevensoverdracht via Bluetooth	○	○	○	○	○	○
	Gegevensoverdracht via GPRS	○	○	○	○	○	○
Veiligheid en prestaties	Hefvoorziening met neerlaatblokkering bij het rijden (115 mm)	○	○	○	○	○	○
	Ladingbeveiligingsrooster met een hoogte van 1875 mm	○	○	—	—	—	—
	Ladingbeveiligingsrooster met een hoogte van 1290 mm	—	—	—	●	●	—
	Ladingbeveiligingsrooster met een hoogte van 1570 mm	—	—	—	—	—	●
	Ladingbeveiligingsrooster met een hoogte van 1450 mm	—	—	—	○	—	—
	Ladingbeveiligingsrooster met een hoogte van 1700 mm	—	—	—	—	—	○
	Ladingbeveiligingsrooster met een hoogte van 1450 mm - met pallethouder voor verticale positionering	—	—	○	—	—	—
	Vorkpunten voor het stoppen van trolleys	○	○	—	—	—	—
	Proportioneel heffen/dalen via STILL Easy Move-tuimelschakelaars	—	—	●	○	○	○
	Snelheidsbeperking bij verlaagde vorken	○	○	○	○	○	○
	Safety Light voorzijde	○	○	○	○	○	○
	Safety Light 4Plus voorzijde	○	○	○	○	○	○

● Standaard ○ Optie — Niet mogelijk

STILL N.V.
Vosveld 9
B-2110 Wijnegem
Tel: +32 (0)3 360 62 00
Fax: +32 (0)3 326 21 42
info@still.be

**Meer informatie vindt u op
www.still.be**

STILL Intern Transport B.V.
Nijverheidsweg 5
NL-3341 LJ Hendrik-Ido-Ambacht
Tel: +31 (0)78 684 52 00
Fax: +31 (0)78 684 52 99
info@still.nl

**Meer informatie vindt u op
www.still.nl**

STILL S.A. Luxembourg Branche
Zoning Industriel 11, Um Wöller
L-4410 Soleuvre (Sanem)
Tel: +352 27 84 85 91
Fax: +352 27 84 85 92
info@still-luxembourg.lu

**Meer informatie vindt u op
www.still-luxembourg.lu**

STILL is gecertificeerd in
kwaliteitsmanagement,
veiligheid, milieu en
energiemanagement.

